



DOĞANIN GÜCÜ HER ZAMAN YANINIZDA...

ANGEL IONART HAVA TEMİZLEYİCİ

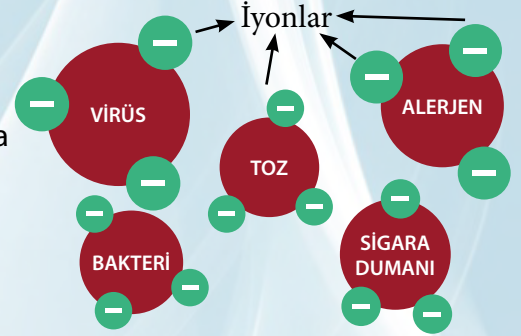


ŞIK TASARIMI İLE EVİNİZİ, KOLAY KULLANIMI İLE KENDİNİZİ ŞİMARTIN

Dekoratif görünüşü ve minimalist tasarımı ile ortamınıza kalite katarken, sessizliğiyle varlığını unutacaksınız. İsteddiğinizde açıp kapatabileceğiniz gece aydınlatmasıyla odanıza sıcacık bir renk katın. Sadece prize takın ve çalıştırın. Bakım ve filtre değişimine ihtiyacı yoktur. Bırakın siz onunla değil o sizinle ilgilensin.

NEGATİF İYONLU HAVA TEMİZLEYİCİ NEDİR ?

Havada bulunan virüs, bakteri, alerjen, toz, akar, spor, sigara dumanı vb. zararlıların tamamı pozitif yüklüdür. Pakozon Angel hava temizleyici ortama negatif iyon yayarak tüm bu zararlı etkenlerin solunum ile boğazınıza ve ciğerlerinize yapışmasını engeller. Negatif iyonlar solunum sistemimizdeki oksijen emilimini de arttırmakta yaşam kalitesini yükseltmektedir.



NERELERDE KULLANABİLİRSİNİZ ?

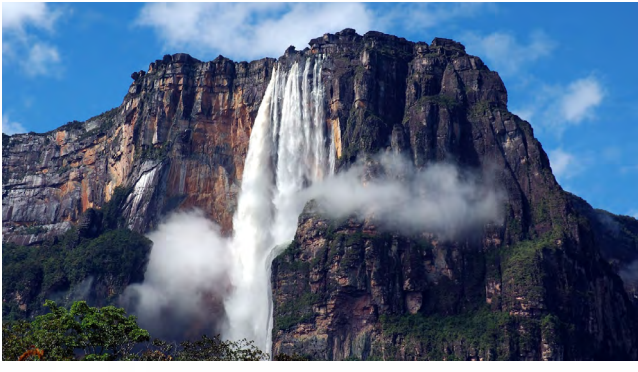
Ev ve yaşam alanlarında, Kreşler, Okullar ve Kurslarda, Restoranlarda, Fırınlar ve Kafelerde, Sağlık, Tıp ve Diş Merkezlerinde, İşyerleri ve Ofislerde, Otellerde ve Kamu binalarında güvenle kullanabilirsiniz.

NEDEN İYON ?

- Doğaldır.
- Kalıntı bırakmaz. Riski Yoktur.
- Canlılara zarar vermez devamlı çalışabilir.
- Bakıma ihtiyaç duymaz. Ek maliyet çıkarmaz.
- Hava yoluyla yayılır, heryere nüfus eder.

NEDEN PAKOZON ?

- Uzun ömür garantisi vardır.
- Müşteri memnuniyeti önceliklidir.
- Yerli mühendisler tarafından üretilmiştir.
- Yüksek miktarda negatif iyon üretir.
- ISO9001, ISO14001, ISO45001, CE Sertifikası vardır.



ANGEL ŞELELESİ

ANGEL, adını Venezuela'da bulunan, dünyanın en yüksek şelalesinden almaktadır. Dünyada en sağlıklı ve en uzun ömürlü yaşayabileceğiniz yerler şelale çevreleridir. Sebebi ise negatif iyon yoğunluğunun en fazla bu alanlarda bulunmasıdır. ANGEL ionart hava temizleyicinin ürettiği negatif iyon miktarı ile yaşam alanınızda şelale etkisi yaratmakta ve sizin de yaşam kalitenizi arttırmaktadır.

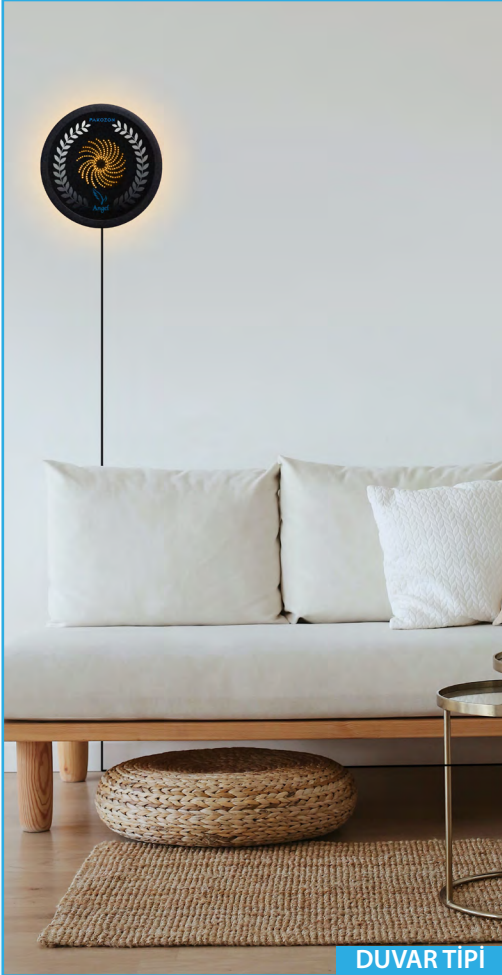
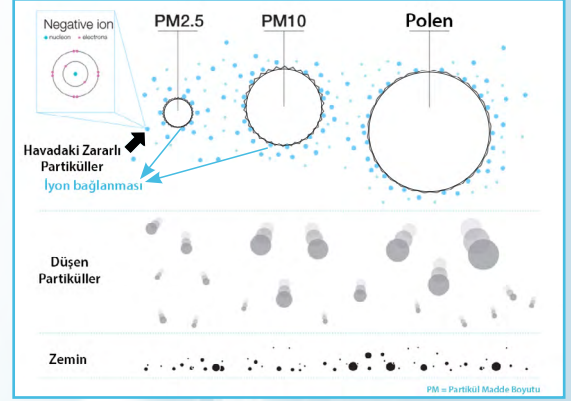
PAKOZON İONART TEKNOLOJİSİ

Negatif iyonlar, düşen su parçacıkları, kozmik ışıklar, fotosentez, yıldırım vb. doğal yöntemlerle üretilmektedir.

Angel hava temizleyici, İONART Teknolojisi ile ortamda yeterli miktarda negatif iyon üreterek havada bulunan zararlı etkenleri ağırlaştırıp, havadan yere düşmesini sağlar. Bu sayede solunum sistemimize yapışmaları engellenmiş olur.

İONART negatif iyon teknolojimiz ile şelale, deniz, dağ ve ormanların hava kalitesini yaşam alanınıza getirmektedir.

Columbia Üniversitesi ve New York Eyalet Psikiyatri Enstitüsü tarafından yapılan araştırmalarda Negatif iyon içeren bir odada bakteri oluşumunun azaldığı polen, toz, mit, virüsler, sigara dumanı, hayvansal döküntüler, kokular ve toksik kimyasal buharların da çöktüğü görülmüştür.



DUVAR TİPİ



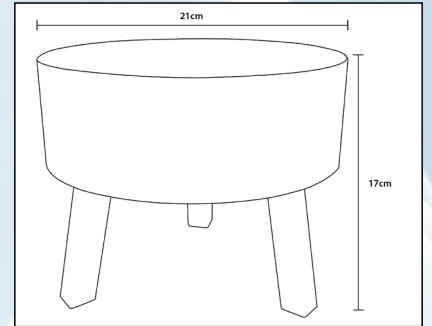
BEYAZ



SİYAH

ÜRÜN ÖZELLİKLERİ

Ölçüleri : 21cm(Ø)x17cm(h)
Ağırlığı : 2,1kg
Renk Seçenekleri : Siyah , Beyaz
Işık Rengi : Amber (2000K)
Güç : 20W
Voltaj :210V-240V AC
Fan Hava Akışı : 35cfm
Fan Sesi : Max 28db (Sessiz Fan)
İyon Çıkışı : 20.000.000 iyon/cm³
Kapsama Alanı : 70m² (Maximum)



Kutu İçeriği : 1 Adet Angel Hava Temizleyici
3 Adet Dekoratif Ayak
1 Adet Ayaksız Duvar Montaj Aparatı ve Vidası
1 Adet 2m Güç Kablosu

İYONLAR VE SAĞLIĞIMIZA ETKİLERİ

İyonlar, havada bulunan pozitif ya da negatif yüklü parçacıklardır. Evlerimizde TV, klima, bilgisayar vb. cihazlar sağlığımız için olumsuz etkiye sebep olan pozitif iyonlar üretirken, şelaleler, ormanlar, deniz kenarları gibi alanlarda bolca negatif iyon vardır. Tatiller için tercih ettiğimiz şelale, dağ, ormanlık alanlar, deniz kenarları gibi şehirden uzak yerlerin dinlendirici etkisi yine negatif iyon oranının yüksek olmasıyla ilgilidir.

Araştırmalar, **ionart negatif iyon teknolojisi kullanan ürünlerin, kendimizi daha iyi hissetmemize yardım ettiği, ağrı kesici etkisi yarattığı ve sağlığımıza faydalı olduğunu göstermiştir.** Bu nedenle doğada (denizde, dağda, ormanda, vs.) kendimizi daha ferah, zinde ve sağlıklı hissederiz.

Negatif İyonların Eksikliğinde:

- Havada bulunan virüs ve bakteri miktarı
- Yüksek Tansiyon
- Depresyon
- Anksiyete ve Panik Atak
- Uykusuzluk
- Baş Ağrısı
- Halsizlik
- Asabiyet vb.

Artış göstermekte veya ortaya çıkabilmektedir.



Negatif İyonların Faydaları:

- Salgın hastalıkların yayılımını azaltmaktadır.
- Hava yoluyla yayılan virüsleri çökeltir. (Corona, Grip)
- Astıma, alerjiye ve saman nezlesine karşı etkilidir.
- Uyku kalitesini artırır.
- Fiziksel ve zihinsel fonksiyonları güçlendirir.
- Bağışıklık ve sinir sistemini düzenler
- Yorgunlukla savaşmaya yardım eder.
- Doğal bir anti-depresandır.
- Oksijen emilimini artırır.
- Fiziksel performansı artırır.
- İş performansını ve odaklanmayı artırır.

Columbia Üniversitesi ve New York Eyalet Psikiyatri Enstitüsü tarafından yapılan araştırmalarda Negatif iyon içeren bir odada bakteri oluşumunun azaldığı ve polen, toz, mit, virüsler, sigara dumanı, hayvansal döküntüler, kokular ve toksik kimyasal buharların da çöktüğü görülmüştür.

